

## 取扱説明書

このたびは、ディスプレイアームオプション『AM2-100SL』をお買い上げいただきありがとうございます。

### ■設置の前に

- ご使用になる前にこの「取扱説明書」と、別紙の「設置説明書」をよくご覧になり正しく設置してお使いください。
- このディスプレイオプションは、ARMSTYLE『AM2』シリーズのアーム製品群と組み合わせに対応します。(ディスプレイを設置する際、1台あたりの安全最大耐荷重は8Kgです。事前にディスプレイの質量も必ず確認してください。)

※本製品を使用した結果に起因する、ディスプレイの落下や故障、けが等、弊社では一切の責任を負いかねますので予めご了承ください。



この表示は、「死亡または重傷を負うことが想定される危害の程度」です。

- 荷重に耐えられない設置部に取り付けられないでください。設置部の強度が弱いとディスプレイが落下してけがの原因となります。
- 設置部は総合荷重に長期間十分に耐え、地震や予想外の震動、外力にも十分耐え得る施行を行ってください。
- 設置部はディスプレイアームとディスプレイを合わせた荷重を支える十分な強度が必要です。設置の前に質量をよくご確認のうえ、設置部の強度を確保してください。
- ディスプレイは必ずディスプレイアーム正面側に設置のうえ使用してください。誤った方向に設置した場合、ディスプレイアームや設置部の破損、またはディスプレイが落下してけがの原因となります。
- 複数のディスプレイを設置する場合はディスプレイアームの支柱に対して左右対称に荷重がかかるように設置してください。支柱に片寄った荷重がかかった状態で使用した場合、ディスプレイアームや設置部の破損、またはディスプレイが落下してけがの原因となります。
- 開閉するドアや家具の扉にぶつかる場所には設置しないでください。また震動の多い場所や、大きな力が加わる場所には設置しないでください。落下や破損、けがの原因となります。

- 風呂場やシャワー室、野外など、水がかかる場所には設置しないでください。火災や感電の原因となります。
- 部品を改造したりしないでください。また破損した部品は使用しないでください。落下などの事故やけがの原因となります。
- ボルトやネジ類は指定の位置の指定の本数を実際に取り付けてください。またボルトやネジ類はディスプレイ本体の説明書を参照して適宜、使用用途に合った安全なものを使用してください。
- ぶら下がったりコードを引っ張るなどして荷重をかけないでください。
- ディスプレイアームに指をはさまないようにご注意ください。
- 製品を包んでいたビニール袋は、かぶったり飲み込んだりして窒息する危険がないように、幼児や子供の手の届かない場所に保管するか、処分してください。
- ビニール袋、梱包材は可燃物ですので、火のそばに置かないでください。



この表示は、「障害を負うことが想定されるか、または物的損害の発生が想定される危害・損害の程度」です。

- エアコンの吹き出し口、湿気やほこりの多い所、油煙や湯気、熱が当たる所に取り付けられないでください。ディスプレイに悪影響を与え、火災・感電の原因となることがあります。
- 設置部は水平で支柱が垂直に保持できる状態で使用してください。また、仰向けや横倒し、逆さまに取り付けられないでください。本体の内部に熱がこもり、火災の原因となることがあります。
- 通風口をふさぐような設置をしないでください。周囲には10cm以上の距離をとり(必ずディスプレイ本体の説明書を参照してください)、通風を妨げないようにしてください。内部が高温になり火災や故障の原因となることがあります。

## ARMSTYLE『AM2-100SL』製品保証書

お客様情報	〒	保証期間	年 月 日より1年間
	ご住所	販売店名・住所・電話	
お名前	この保証書は無効です。		
	様		

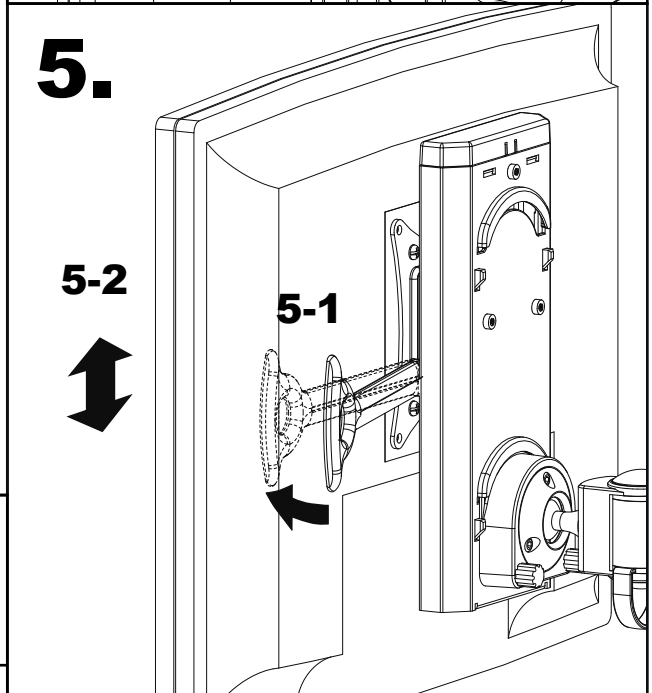
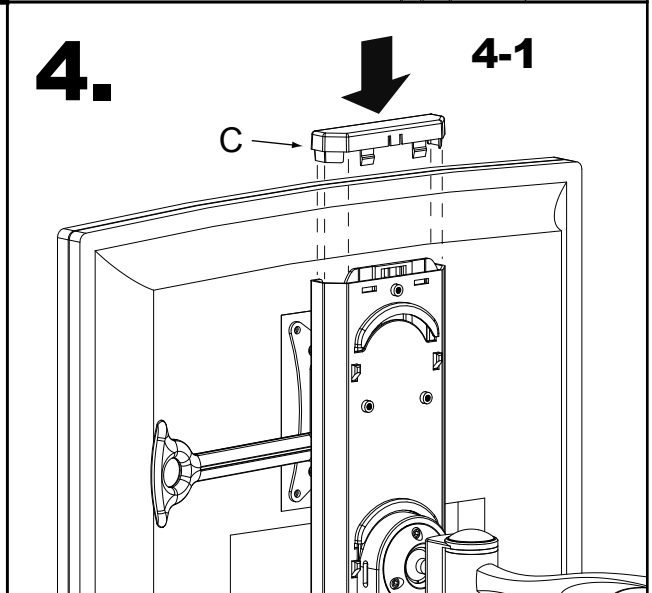
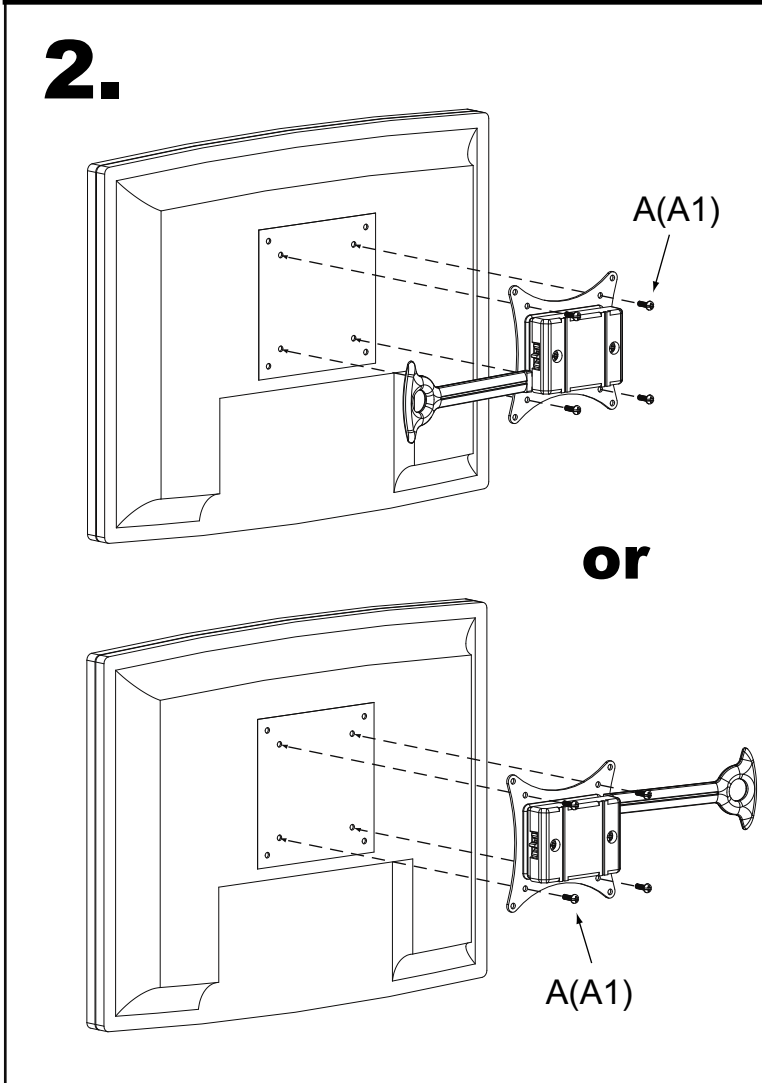
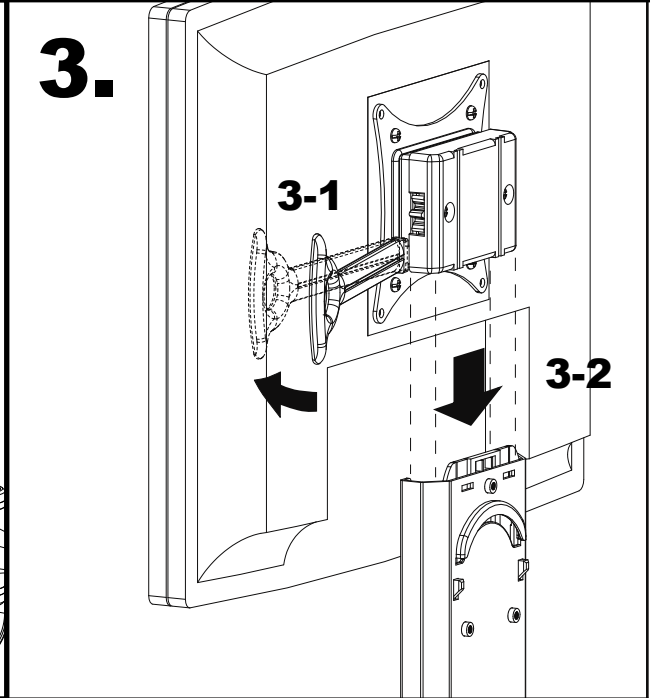
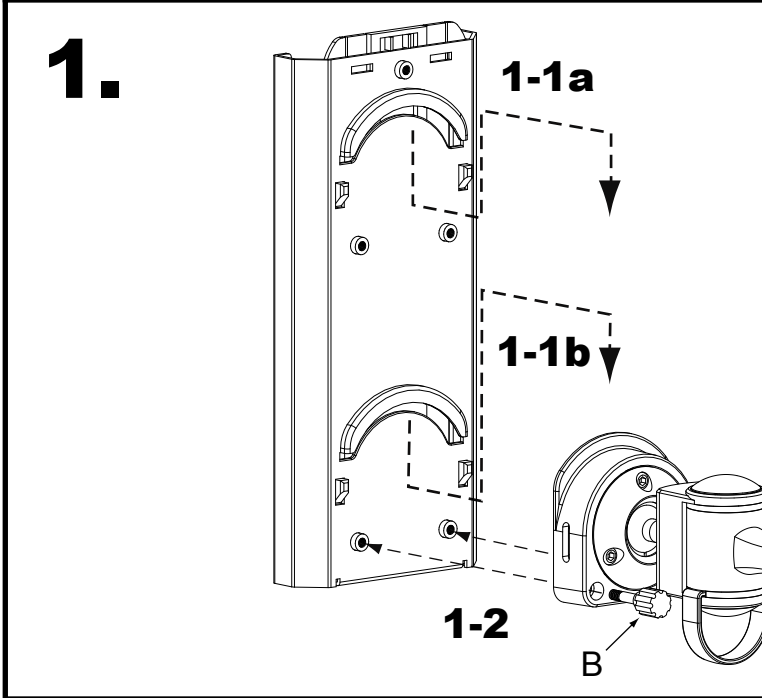
- ・本書は本書の記載内容で無償修理させて戴くことをお約束するものです。
- ・保証期間中に故障が発生した場合には製品と故障内容を記したメモと本書をご用意のうえ、弊社サポートセンターに直接お問い合わせください。
- ・またはお買い上げいただいた販売店にお持ちいただければ、修理対応させていただきます。ただしお客様から直接、アルテアインクに修理依頼された場合と比較して、修理費用と修理期間が多くなる場合がございます。予めご了承ください。
- ・お買い上げ年月日、販売店名印などご記入もれがありますと無効となります。太ワク内に記入のない場合にはお買い上げ販売店様にお申し出ください。
- ・ご購入、ご贈答などによりお買い上げ販売店に修理依頼できない場合には弊社ウェブサイト上よりサポート受付していただくか、下記弊社連絡先までお問い合わせいただけますようお願いいたします。
- ・本書は再発行いたしません。大切に保管してください。




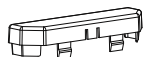
### ■保証事項と修理の際のご注意 アームスタイル/保証書

- 1.保証期間内に取扱説明書に従って正常な使用状態で故障した場合、当社サポートセンター、またはお買い上げの販売店にて無償修理いたします。
- 2.保証期間内であっても、次の場合には保証いたしません。
  - ・本書のご提示がない場合。
  - ・本書にお買い上げ年月日、お客様名、販売店名の記載ない場合、また字句を書換えられた場合。
  - ・ご使用上の誤り、または不当な修理や改造による故障及び損傷。
  - ・火災、地震、落雷、風水害その他天災、地変、公害など外部に原因がある故障及び損傷。
  - ・消耗品が摩耗し、取り替えを要する場合。
- 3.この保証書は日本国内においてのみ有効です。
  - ※この保証書は本書に明示した期間、条件のもとにおいて無償修理をお約束するものです。従いまして、この保証書によりお客様の法律上の権利を制限するものではありません。
  - ※保証期間経過後の故障などにつきまして、おわかりにならない場合は、当社またはお買い上げの販売

- 店まで電子メールまたは電話にてお問い合わせください。
- 4.弊社ではすべてセンドバックでの修理対応となっております。弊社では下記のサービス等は現在のところ行っておりません。
  - ・お客様お持ち込みによる修理
  - ・出張修理
  - ・修理期間中の代替機の貸し出し
- 5.修理品を直接お持ち込みいただける体制は取っておりませんので、予めご了承をお願いいたします(お客様ご来店窓口が有りません)。
- 6.もし弊社に直接修理品をお持ち込みいただいても、その場での修理・交換等は行えません。また修理品を発送される前には必ず電子メールまたはファクス等にて事前にご連絡をいただいたうえでお送り下さい。いきなり修理品を送られますと、処理が遅れる場合がございます。
- 7.また本製品を使用した結果に起因するテレビの故障や家財の損傷等、一切の責任を負いかねますので予めご了承ください。
- 8.修理受付に関するご案内  
弊社に修理をご依頼の場合、まず電子メール、電話などで弊社サポートセンター宛にご連絡ください。その際下記の情報をできるだけ詳しくご連絡ください。
  - ・お名前
  - ・お電話番号(昼間連絡可能な電話番号もご連絡ください)
  - ・ご使用環境(取り付けられているテレビの型番、機器名など)また、お送りいただく際には十分な梱包を行ってください。輸送中に破損等の事故が発生しますとたとえ保険がかかっても大変な事態となります。発送いただく際は、くれぐれも十分な梱包をお願いいたします。上記の情報についても同梱をお願いいたします。

送料につきましては、お客様のご負担となりますのでご注意ください。着払いで発送いただいている場合は、ご負担いただく場合がございます。



4本  A	4本  A1	2本  B	1個  C
M4xL8	M4xL15	接続ネジ	本体キャップ